

SIRUBA

PARTS LIST

Series

Z008

Parts Group

ZA

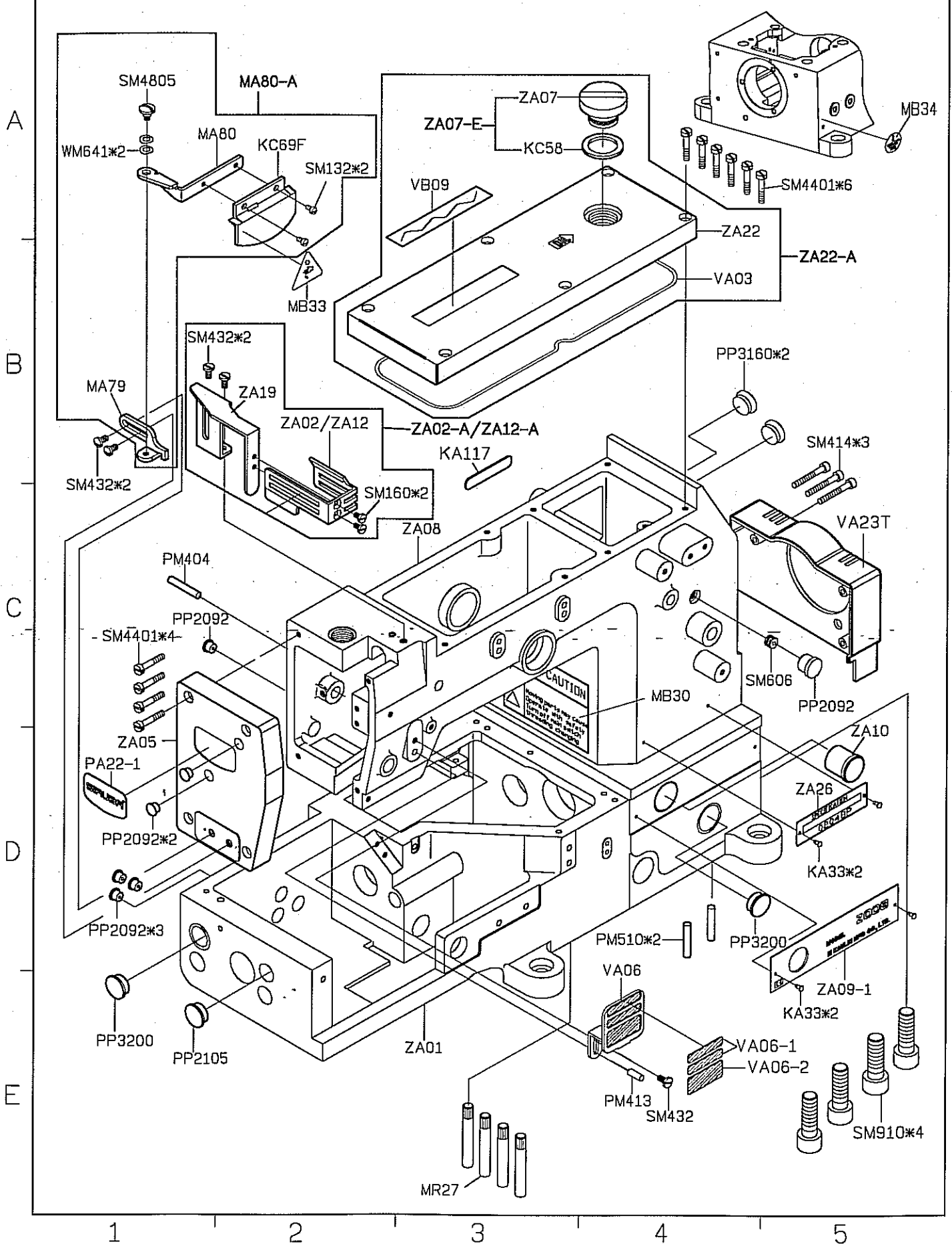
Subclass / Remark

Page

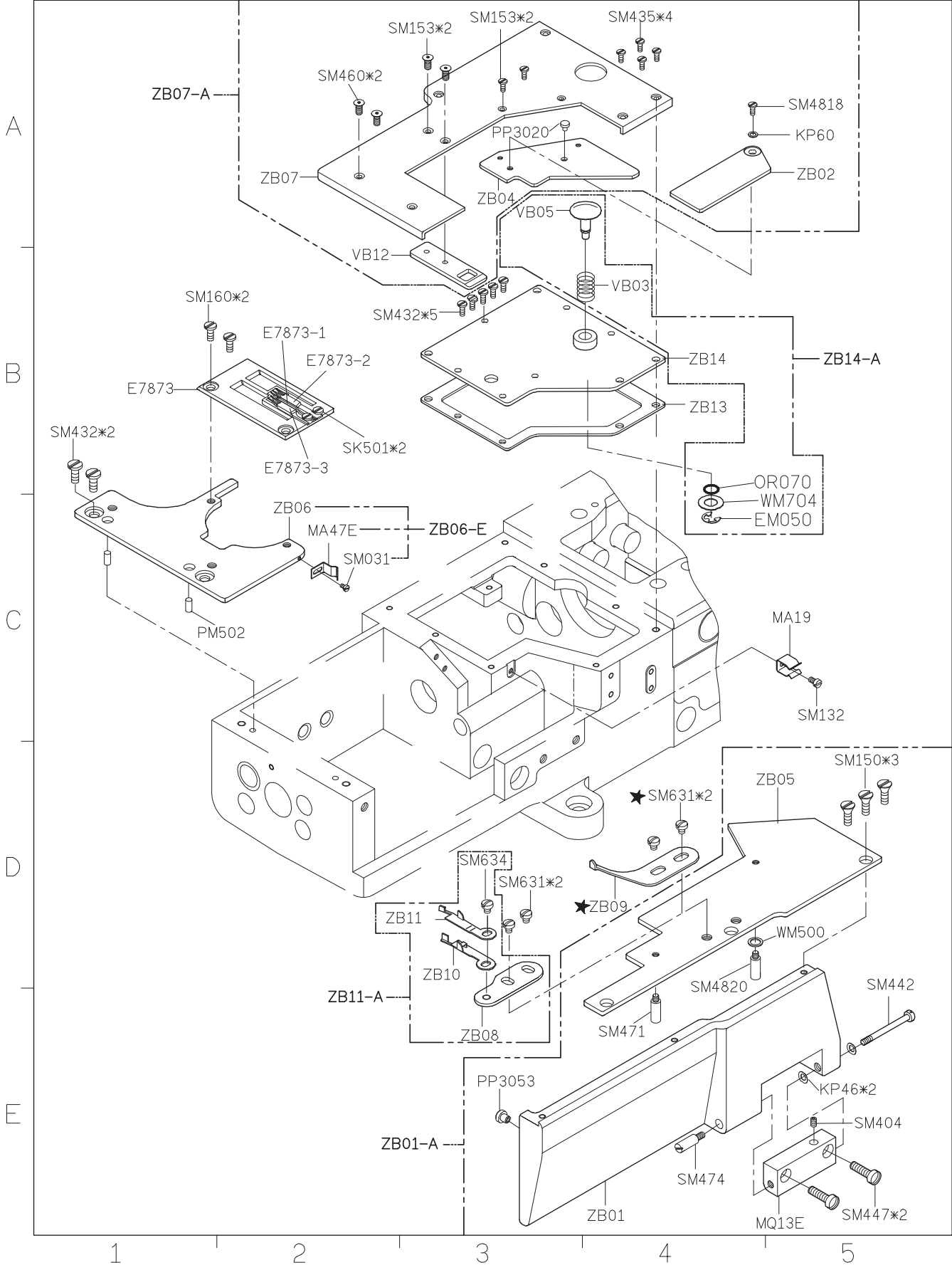
1/1

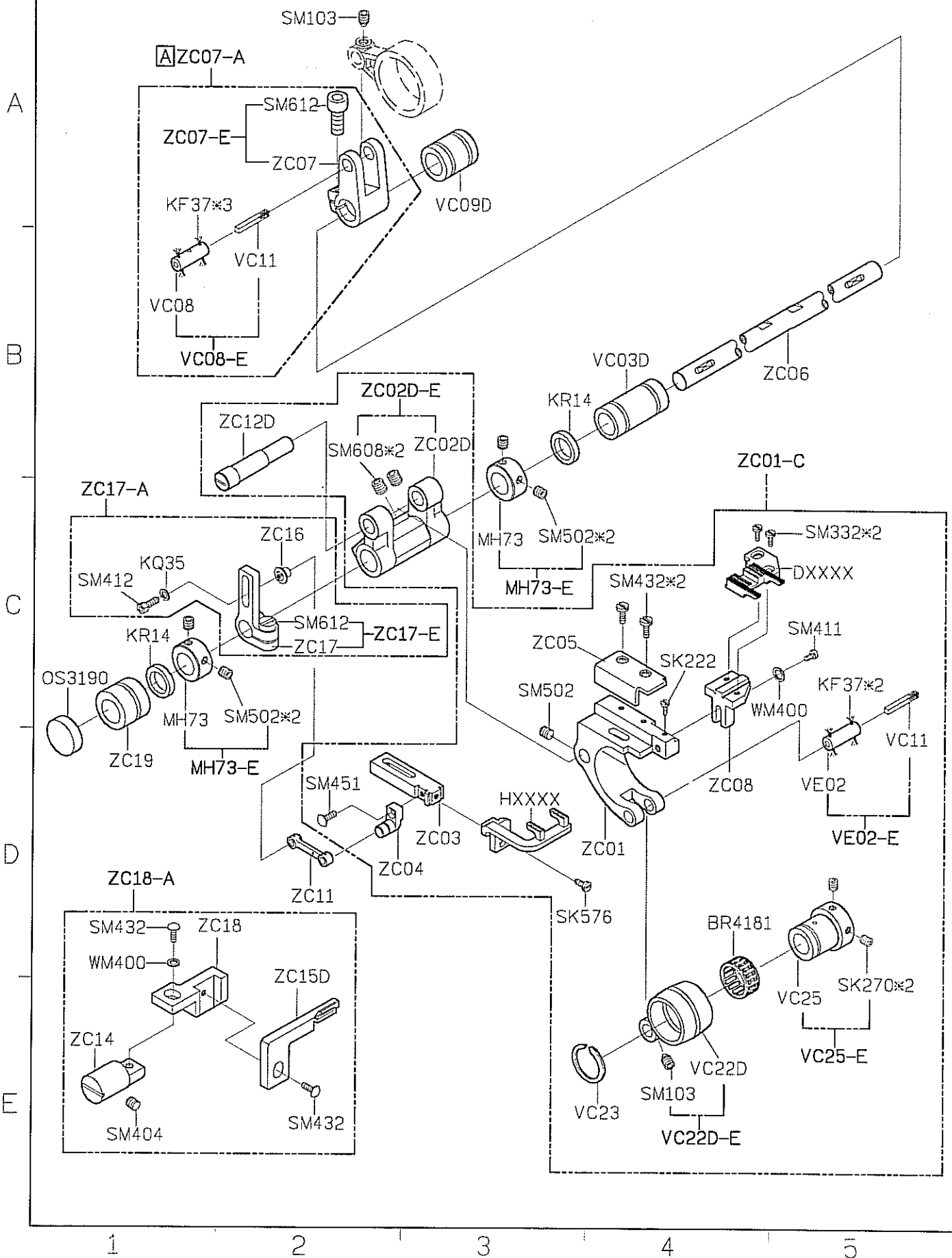
Date

2013/08/13

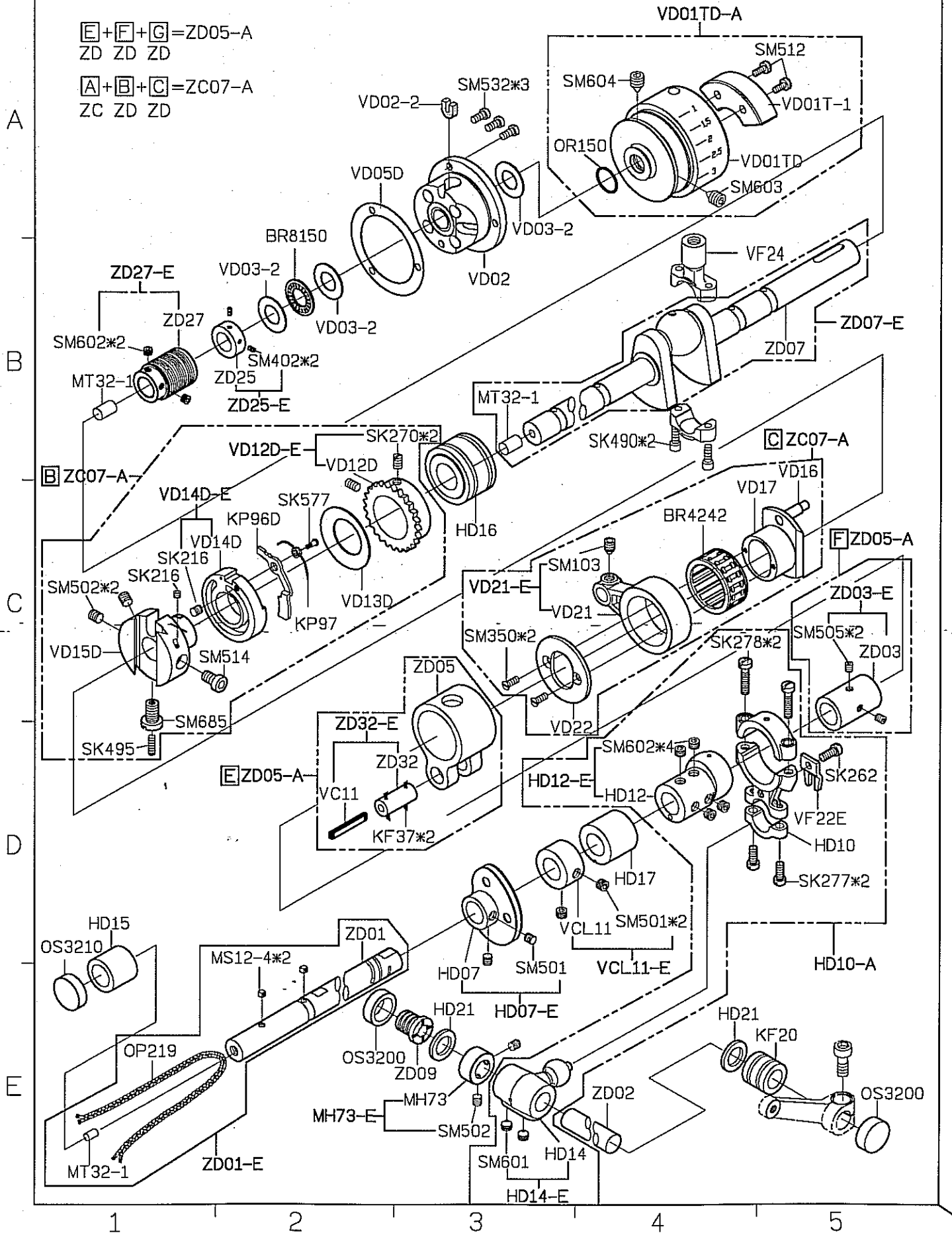


SIRUBA PARTS LIST	Series	Parts Group	Subclass / Remark	Page
	Z008	ZB		1/1
				Date
				2012/08/23

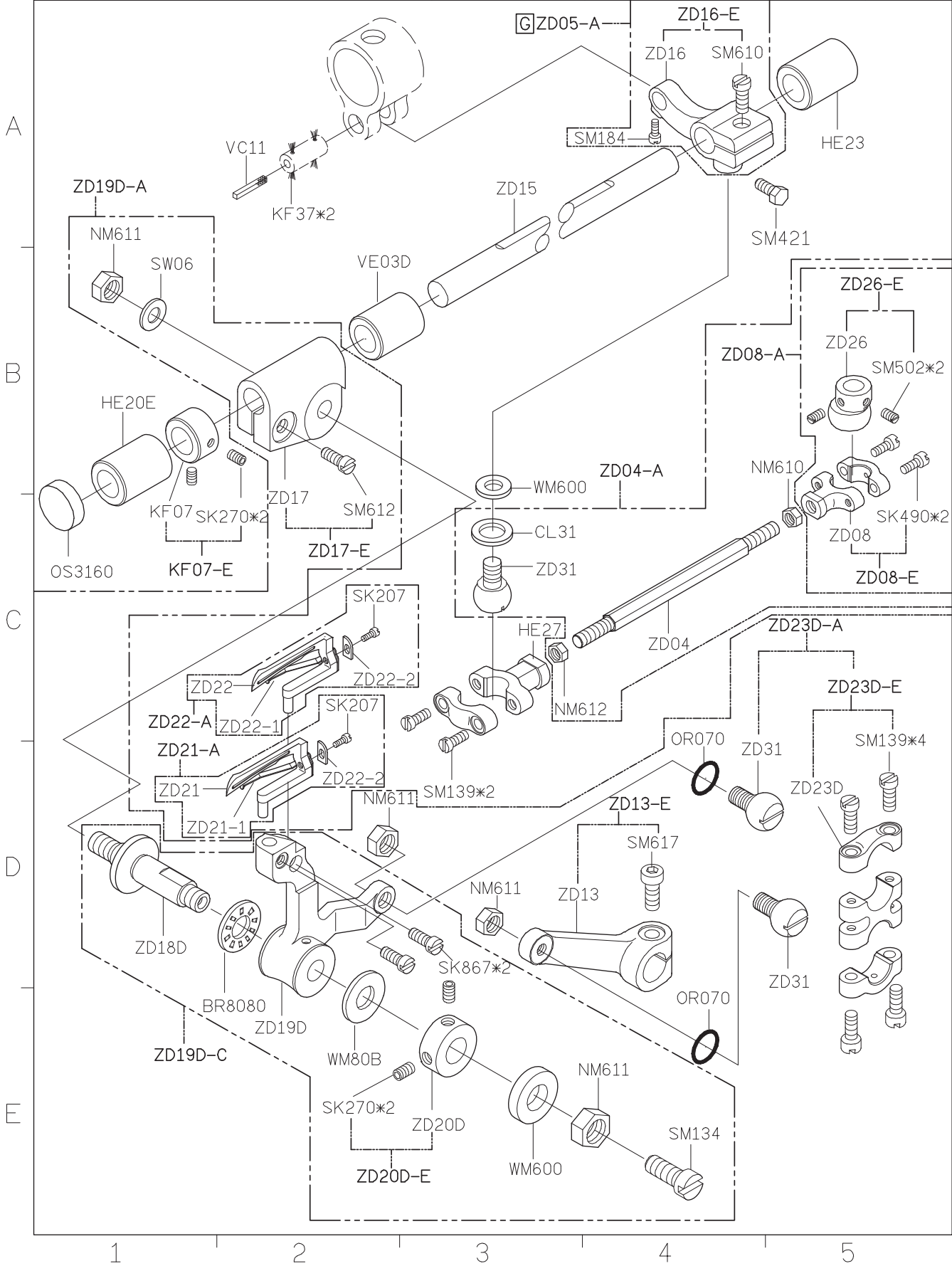




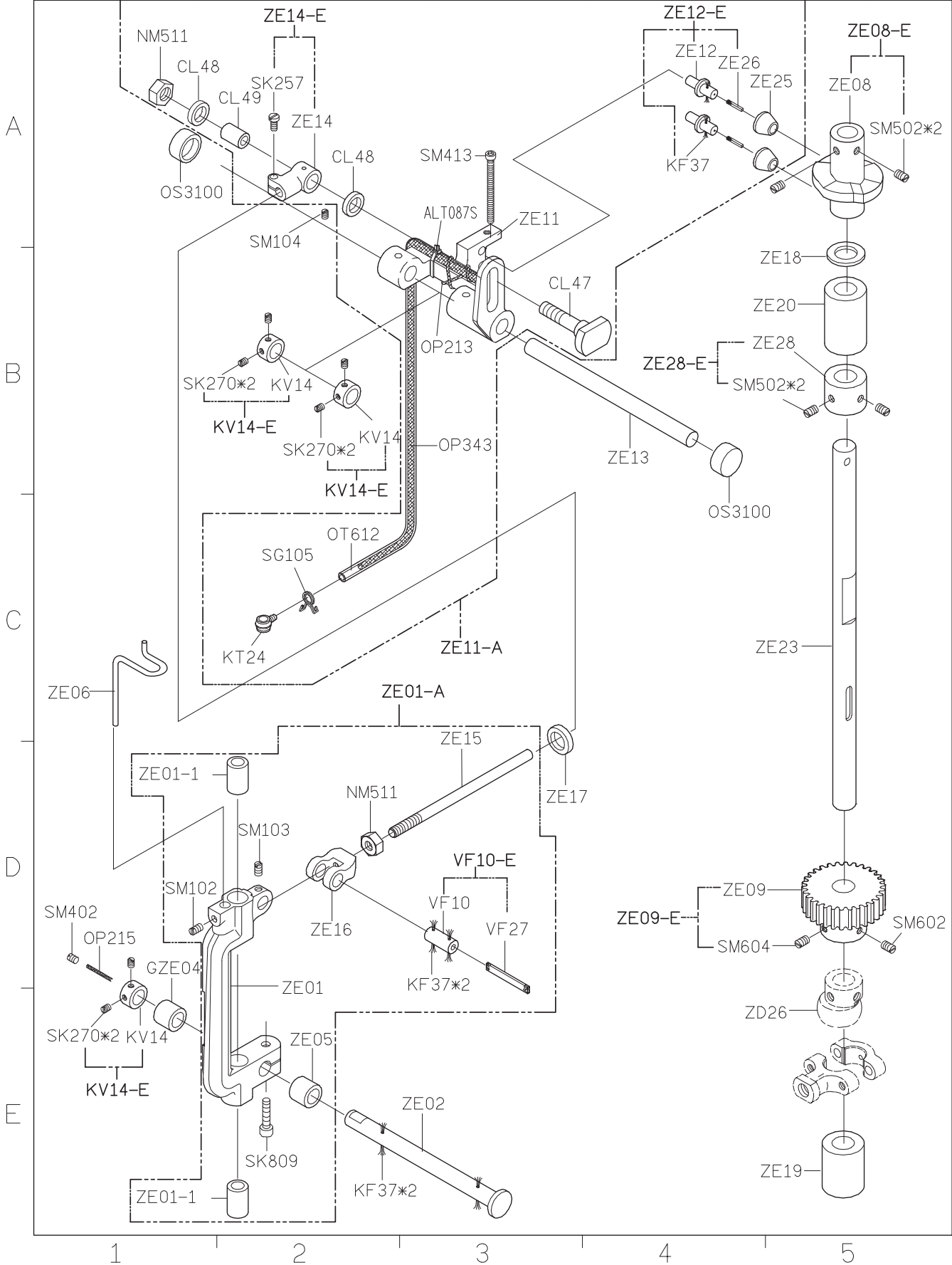
SIRUBA PARTS LIST	Series	Parts Group	Subclass / Remark	Page
	Z008	ZD		1/2
				Date
				2013/08/13



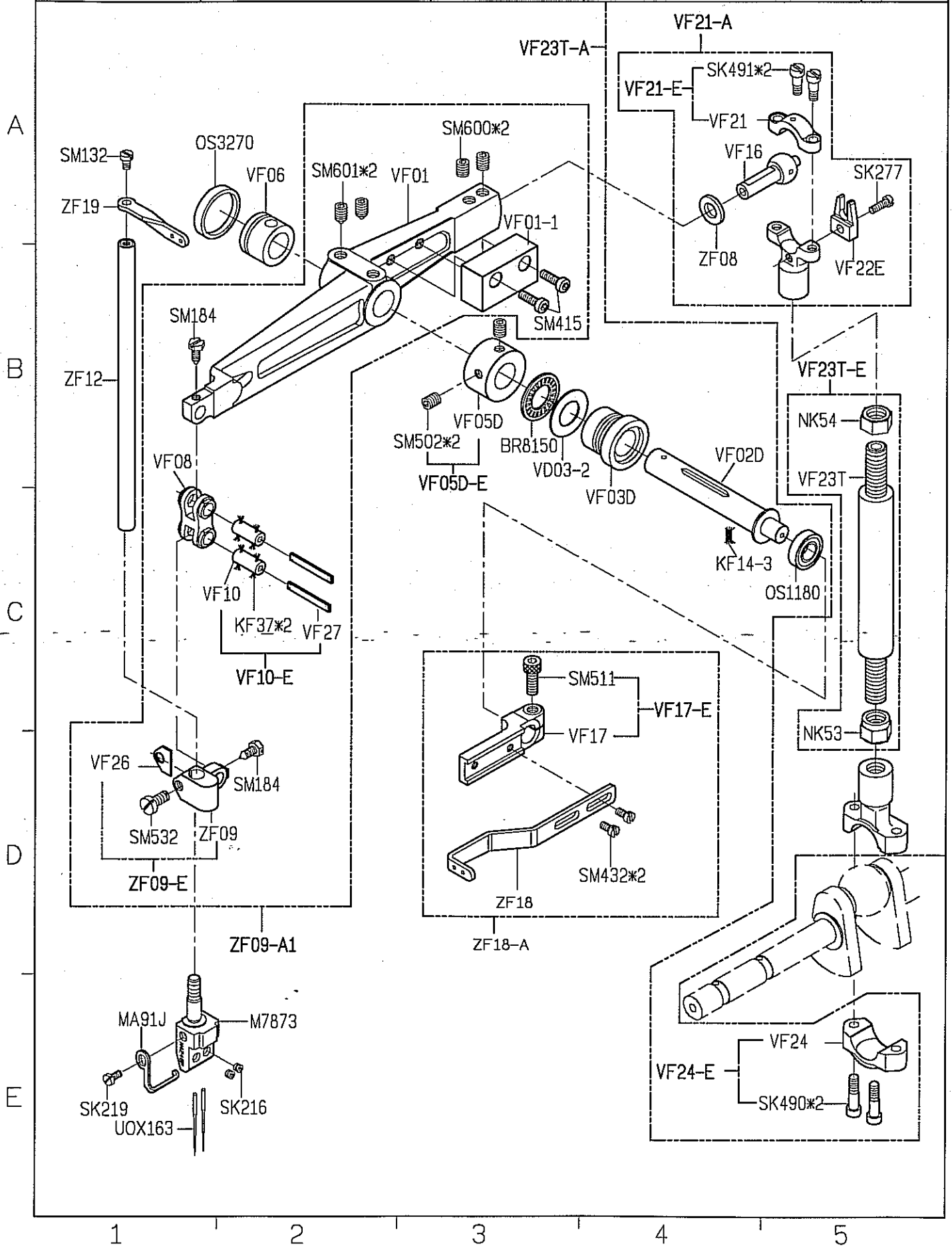
SIRUBA PARTS LIST	Series	Parts Group	Subclass / Remark	Page
	Z008	ZD		2/2
				Date
				2012/08/23

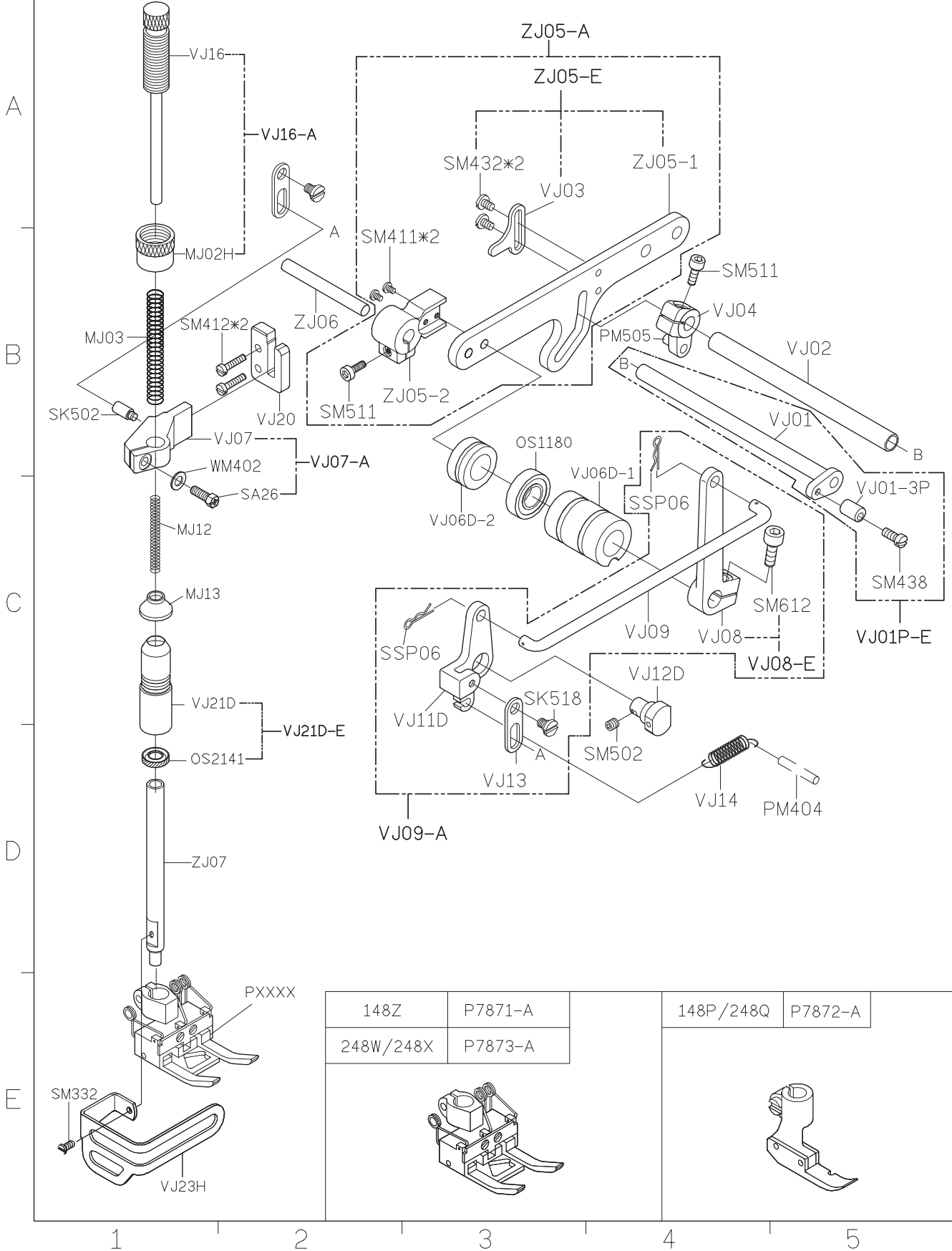


SIRUBA PARTS LIST	Series	Parts Group	Subclass / Remark	Page
	Z008	ZE		1/1
				Date
				2012/08/23

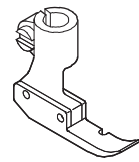
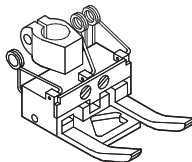


SIRUBA PARTS LIST	Series	Parts Group	Subclass / Remark	Page
	Z008	ZF		1/1
				Date
				2013/08/13

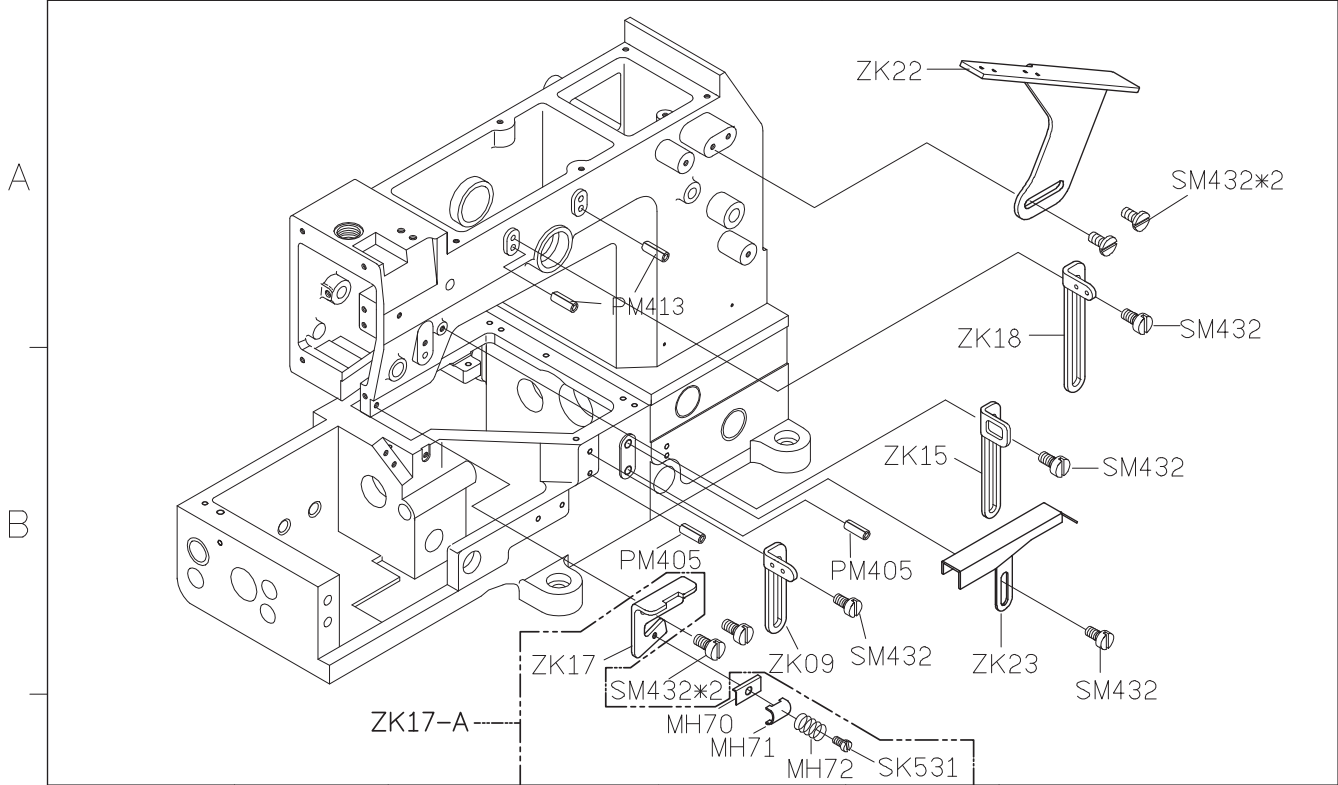




148Z	P7871-A	148P/248Q	P7872-A
248W/248X	P7873-A		

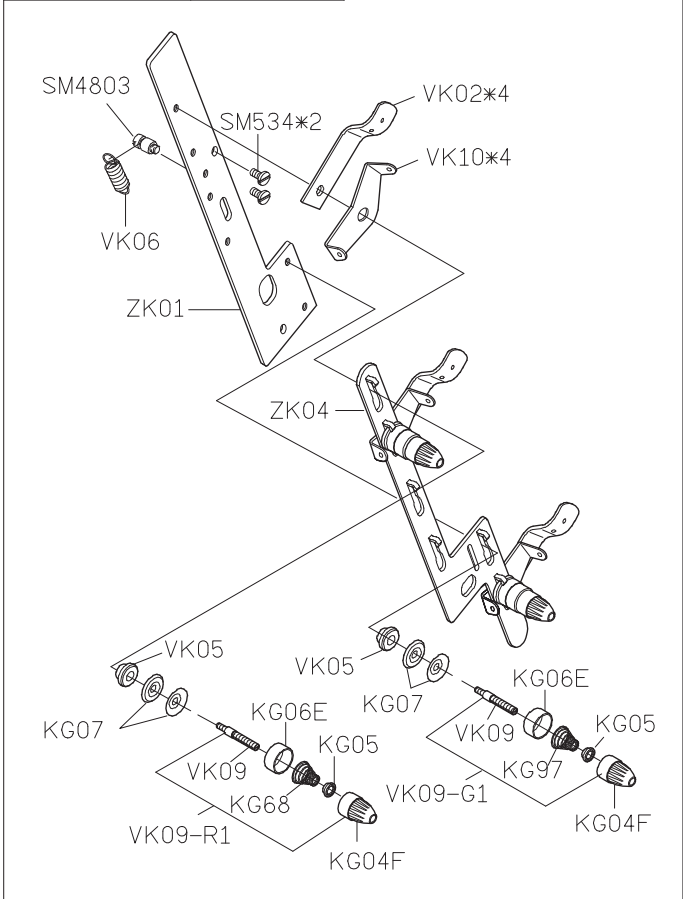
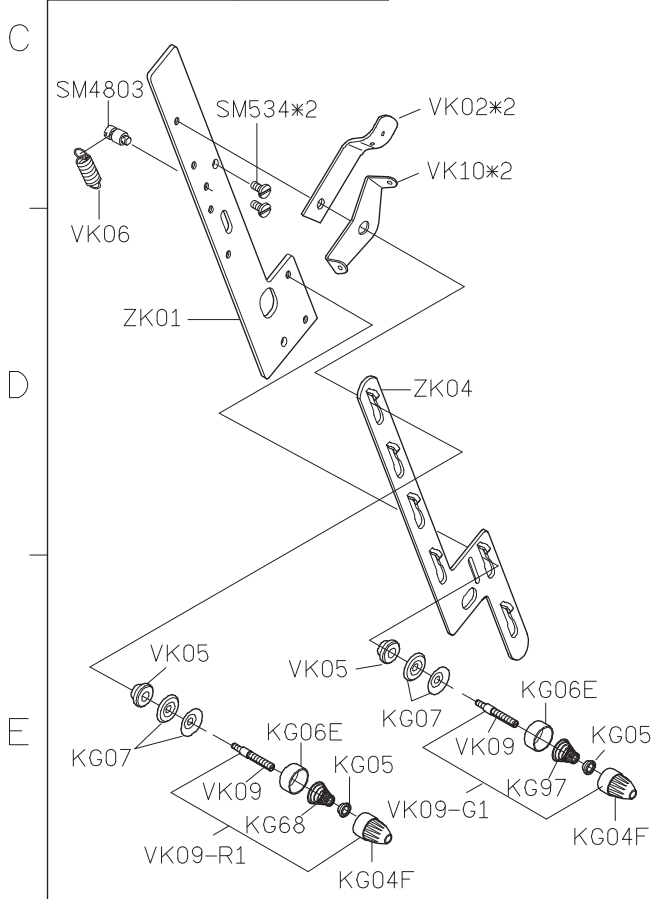


SIRUBA PARTS LIST	Series	Parts Group	Subclass / Remark	Page
	Z008	ZK		1/2
				Date
				2012/08/23



1-NEEDLE ZK01-A

2-NEEDLE ZK04-A



1 2 3 4 5

SIRUBA PARTS LIST	Series	Parts Group	Subclass / Remark	Page
	Z008	ZK		2/2
				Date
				2012/08/23

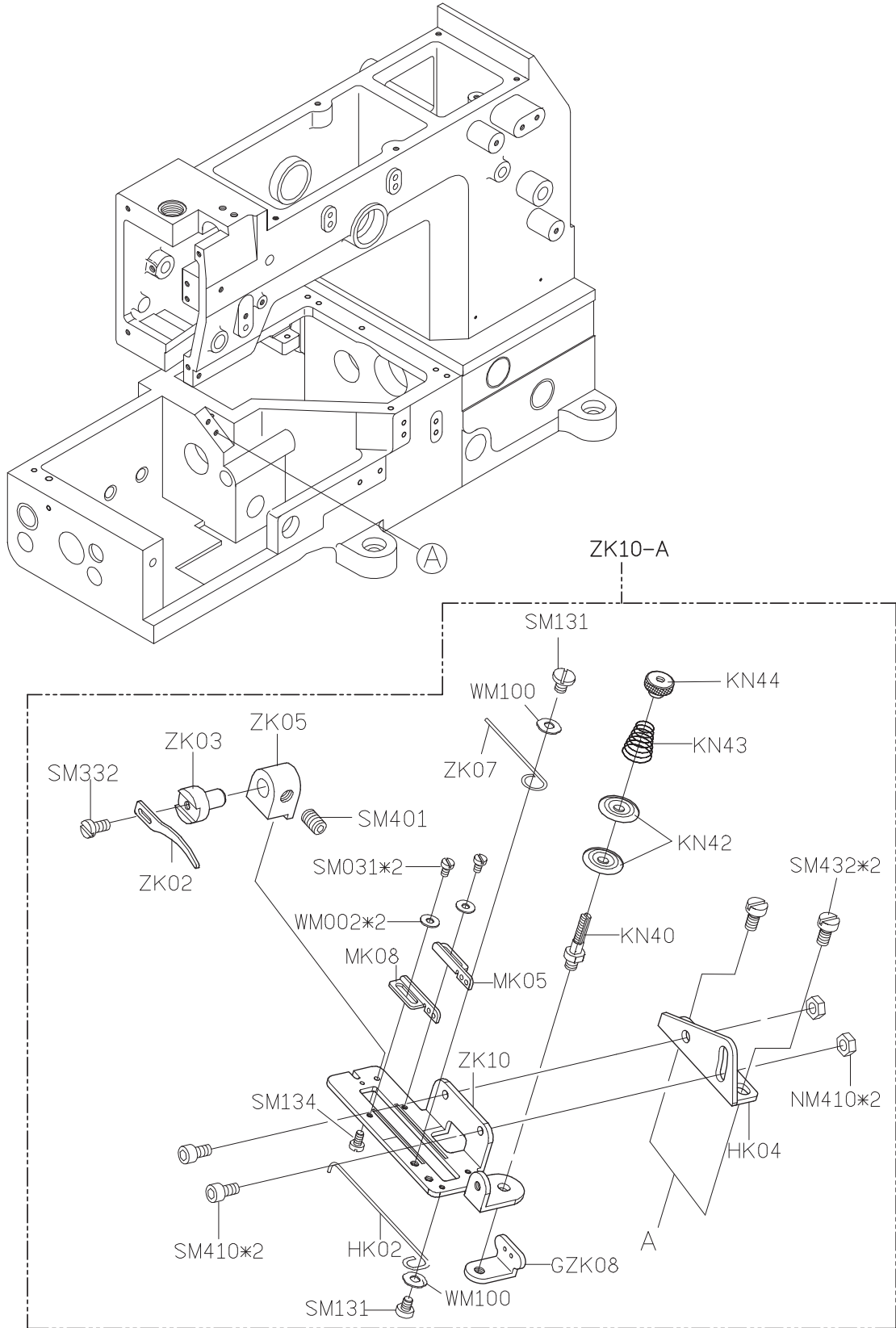
A

B

C

D

E



1

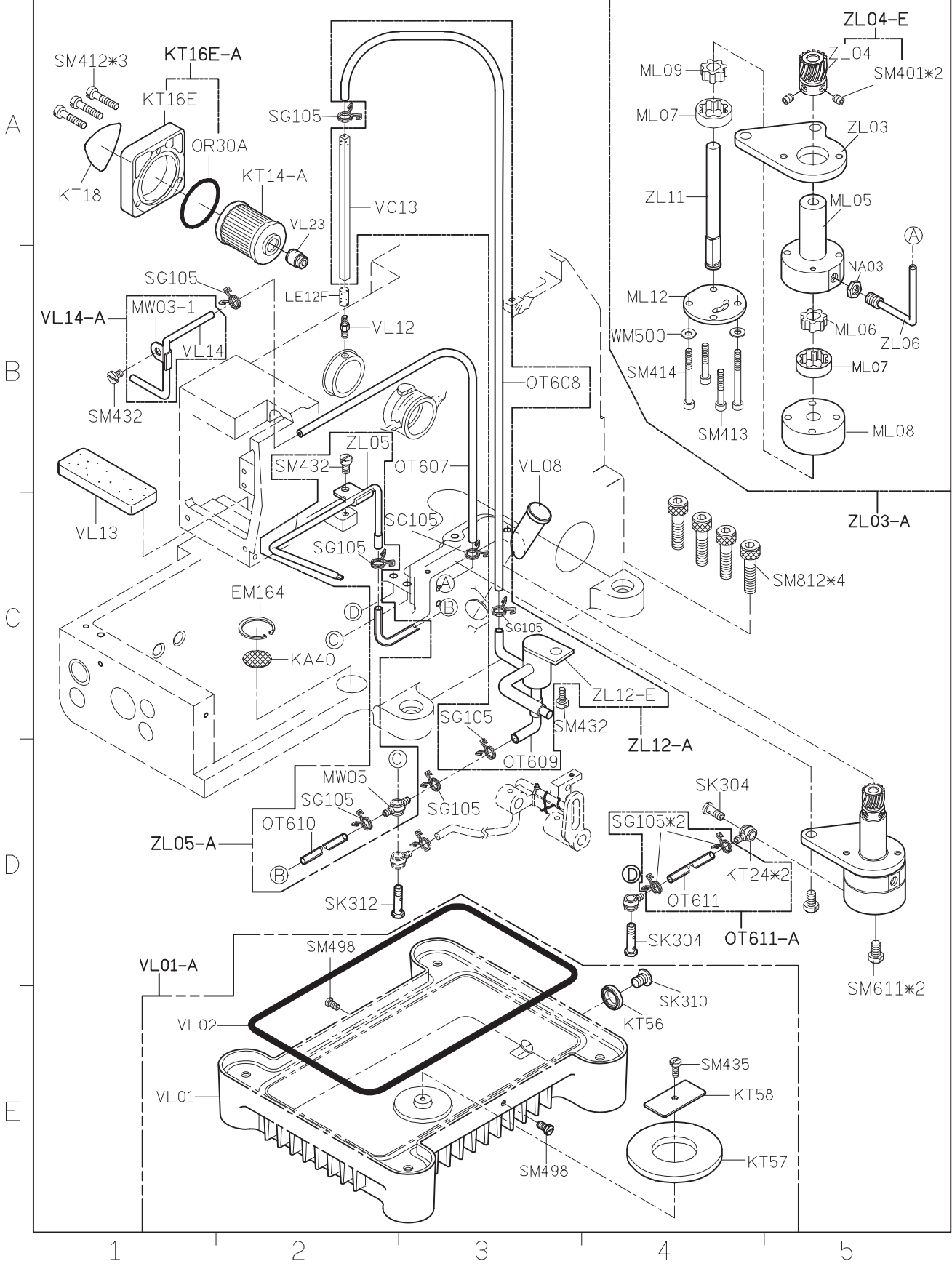
2

3

4

5

SIRUBA PARTS LIST	Series	Parts Group	Subclass Remark	Page
	Z008	ZL		1/1
				Date
				2012/08/16



SIRUBA PARTS LIST	Series	Parts Group	Subclass / Remark	Page
	Z008	ZN		1/3
				Date
				2012/08/23

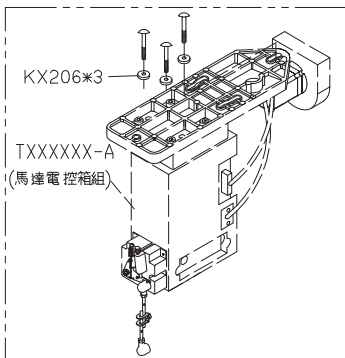
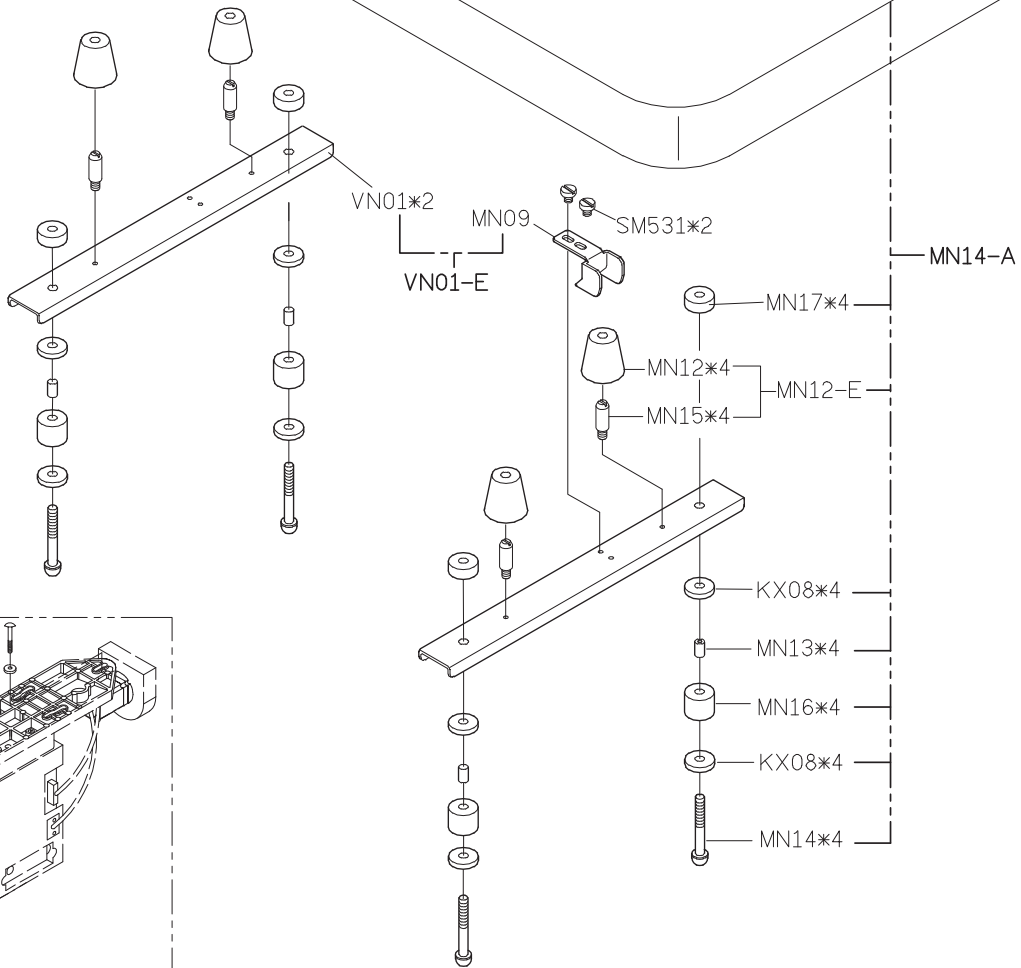
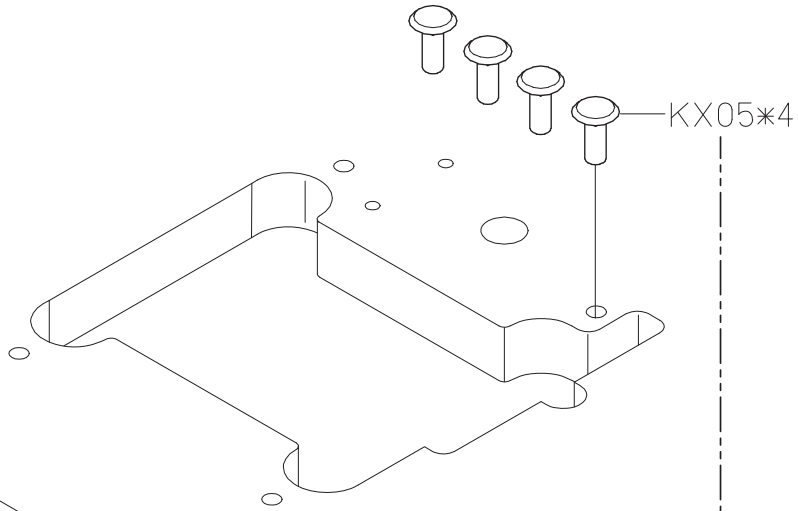
A

B

C

D

E



1

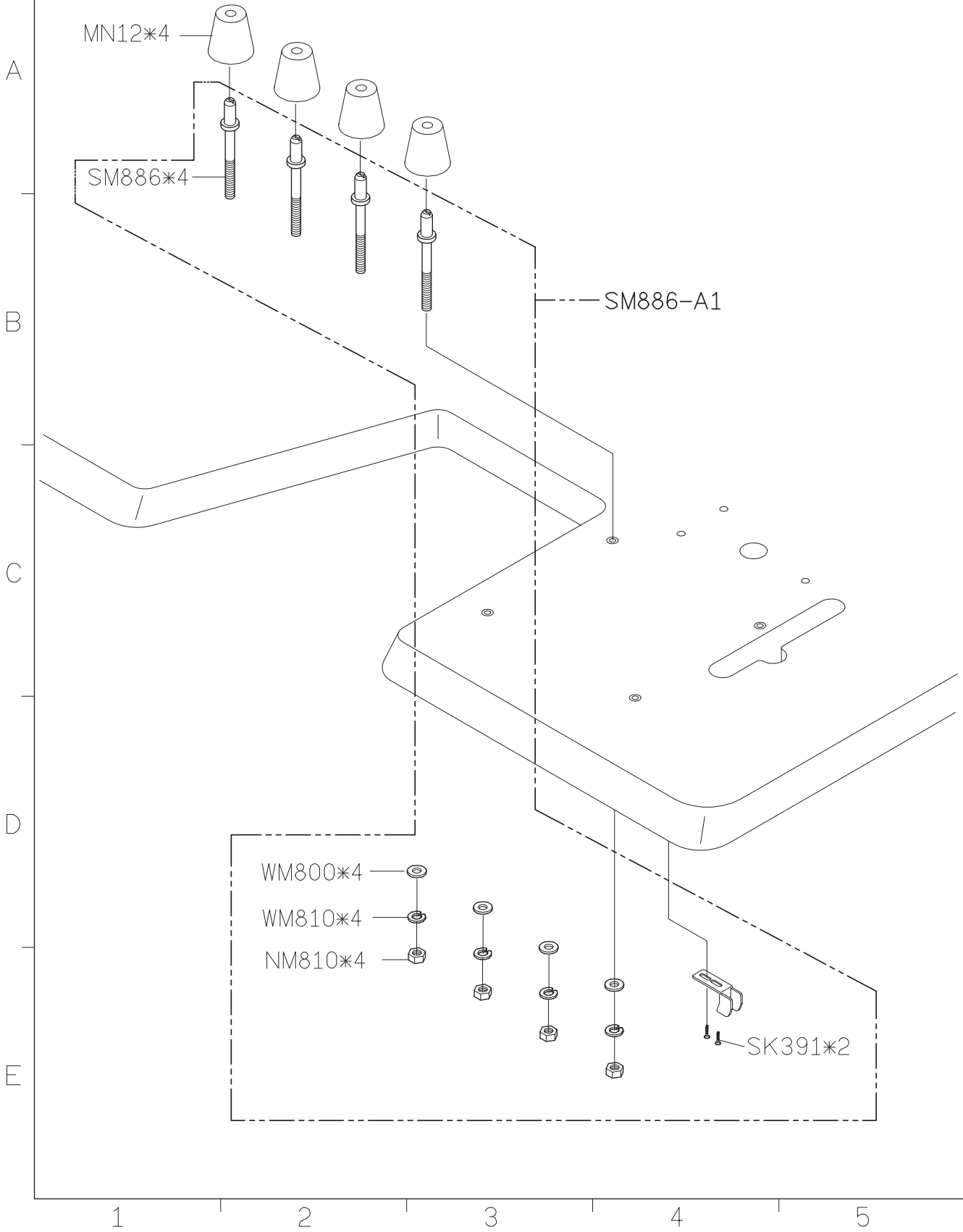
2

3

4

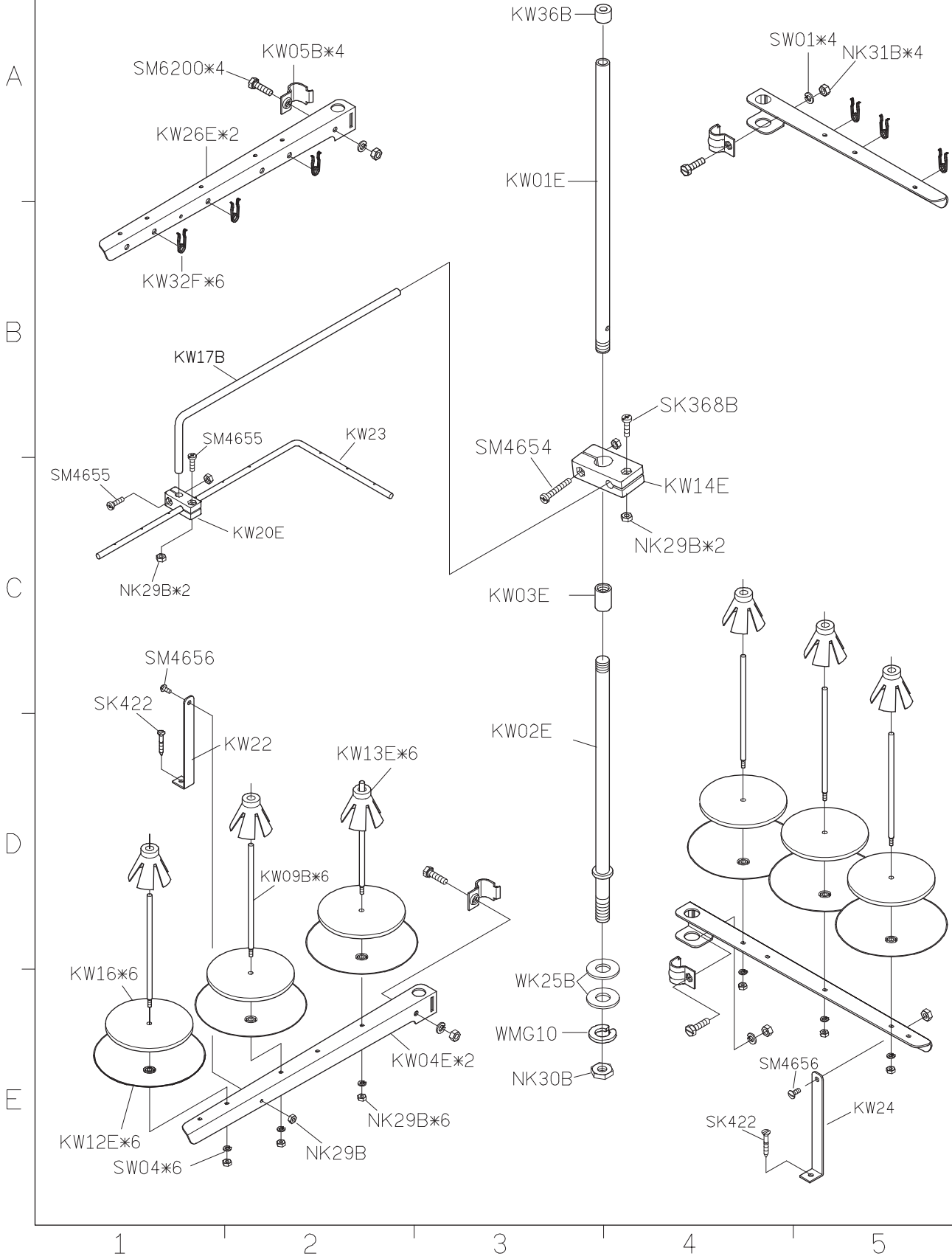
5

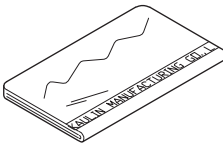
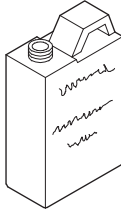



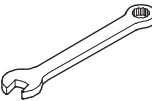
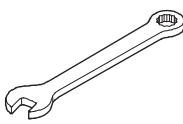
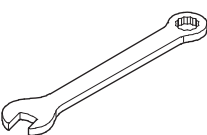
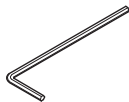
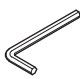
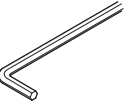
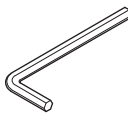
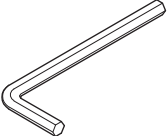
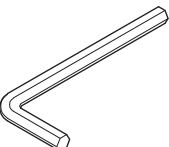
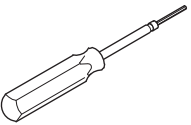
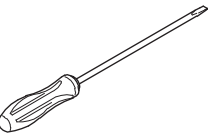
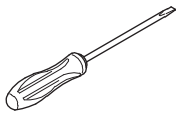
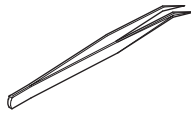
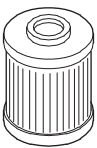

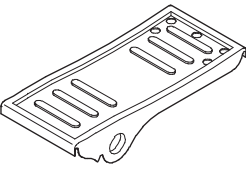
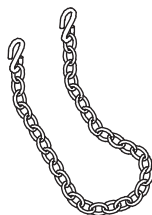

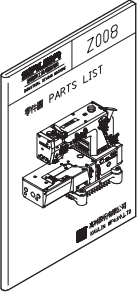
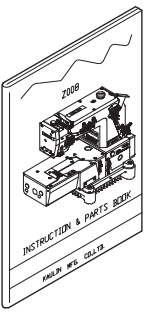
SIRUBA PARTS LIST	Series	Parts Group	Subclass / Remark	Page
	Z008	ZN		2/3
				Date
				2012/08/23



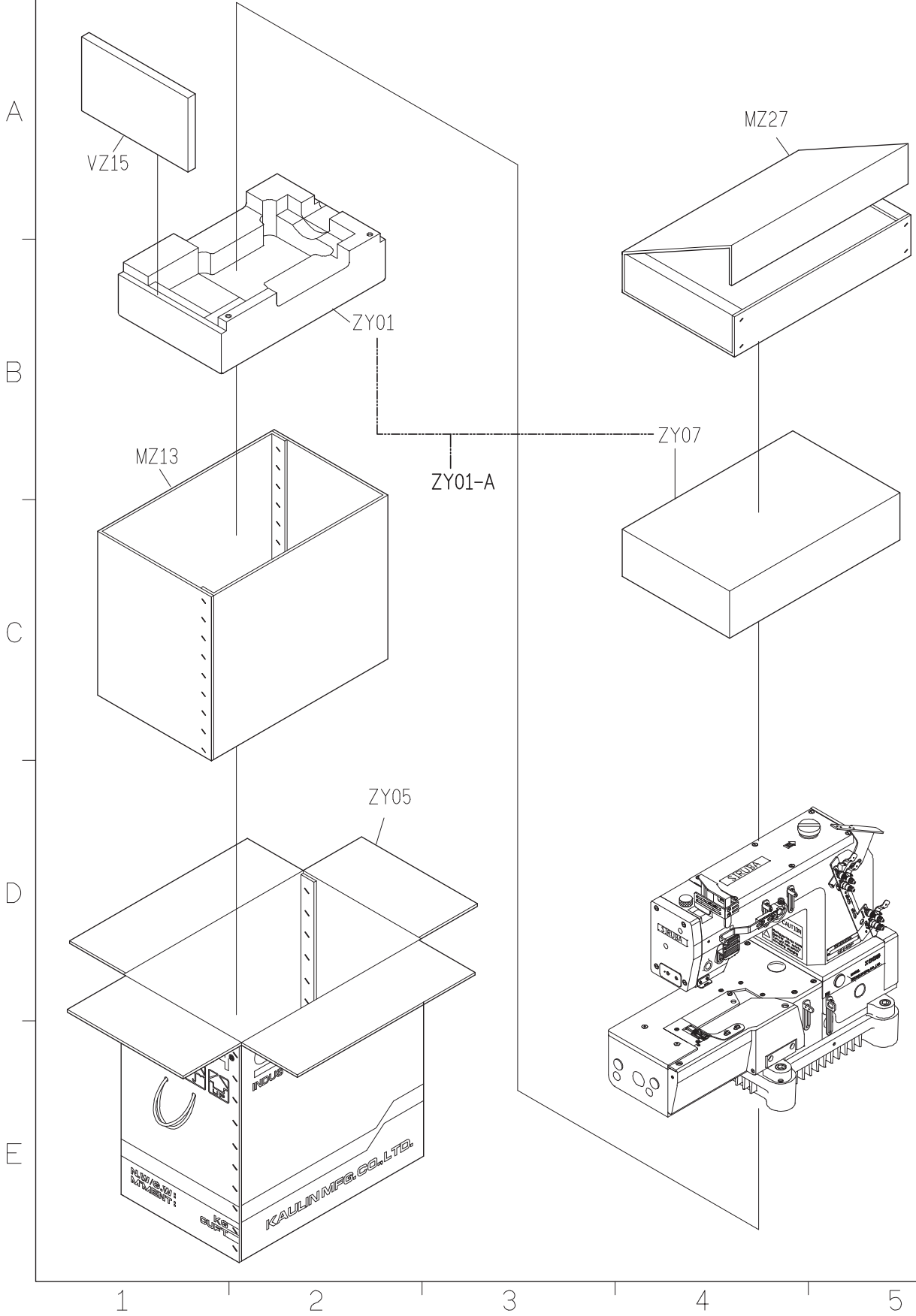
SIRUBA PARTS LIST	Series	Parts Group	Subclass / Remark	Page
	Z008	ZN		3/3
				Date
				2012/08/23

FOR 2-NEEDLE KW40E-6



SIRUBA PARTS LIST	Series	Parts Group	Subclass / Remark	Page	
	Z008	ZY		1/2	
				Date	
				2012/08/23	
A	MY01 防塵罩 	KY02F-A 油 罐 	KY03 油 壺 	KY04 漏 斗 	KZ03 乾 燥 劑 
B	KY07 開口板手 	KY08 開口板手 	KY09 開口板手 	MY09 六角板手 	MY08 六角板手 
C	MY10 六角板手 	MY11 六角板手 	MY12 六角板手 	KY11 六角板手 	KY14 內六角螺絲起子 
D	KY16 一字起子 	KY17 一字起子 	KY18 鑷 子 	KT14-A 濾油器 	KY26F 工具袋 
E	KY20D-A 腳踏板 	KY21-1/MY21 鉤子/鍊條 	針*4 	ZY04 零件圖 	ZY02 使用說明書 
	1	2	3	4	5

SIRUBA PARTS LIST	Series	Parts Group	Subclass / Remark	Page
	Z008	ZY		2/2
				Date
				2012/08/23



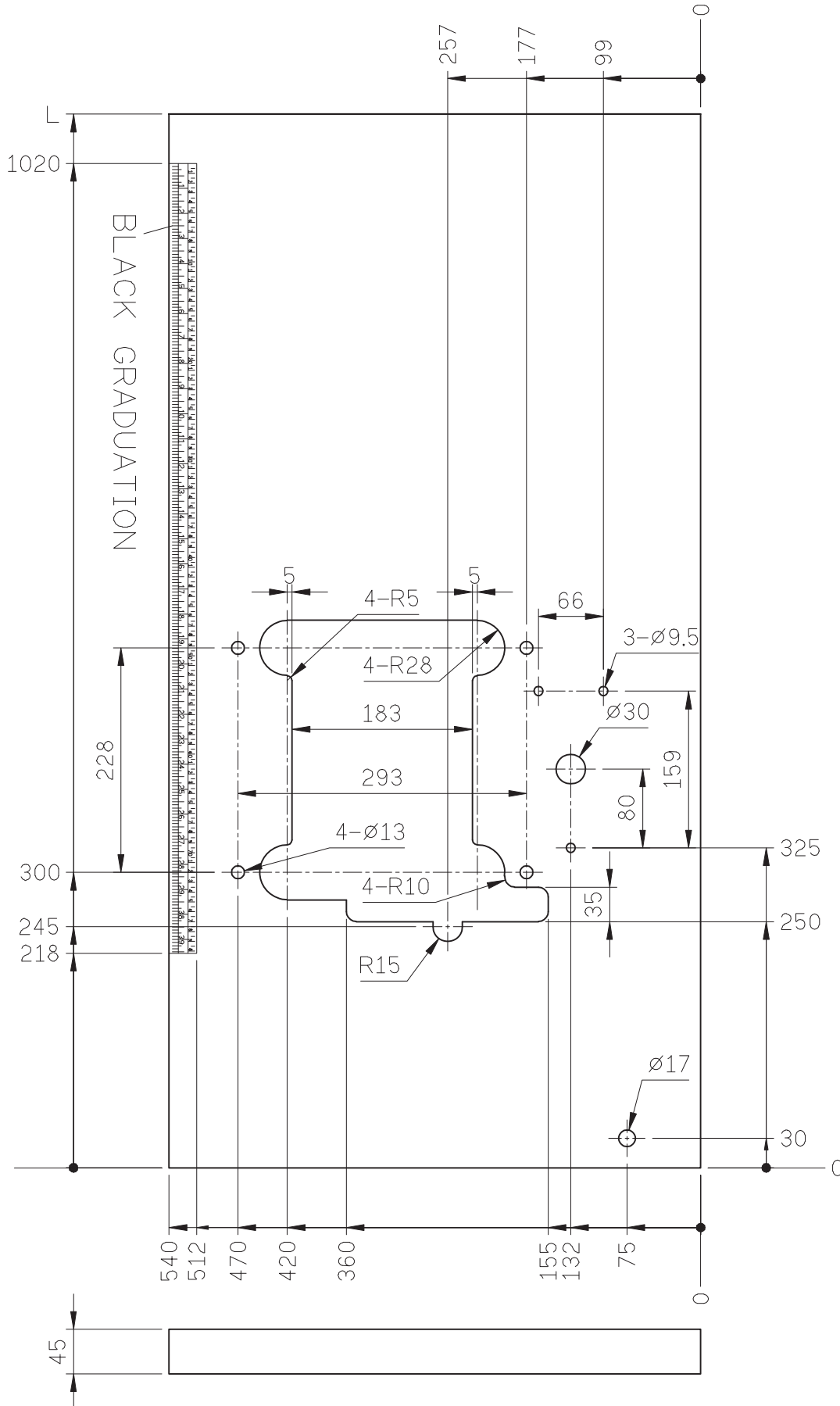
SIRUBA
TABLE
CUT - OUT

Series
Z008

Item Code
Z008-T1

Subclass Remark

Mounting
Semi-submerged
Date
2012/11/08



單位 / UNIT : mm
所有尺寸公差 / TOLERANCE : ±2
長度 (L) : 1070 / 重量 (W) : 11.6kg ±5%
長度 (L) : 1200 / 重量 (W) : 12.6kg ±5%

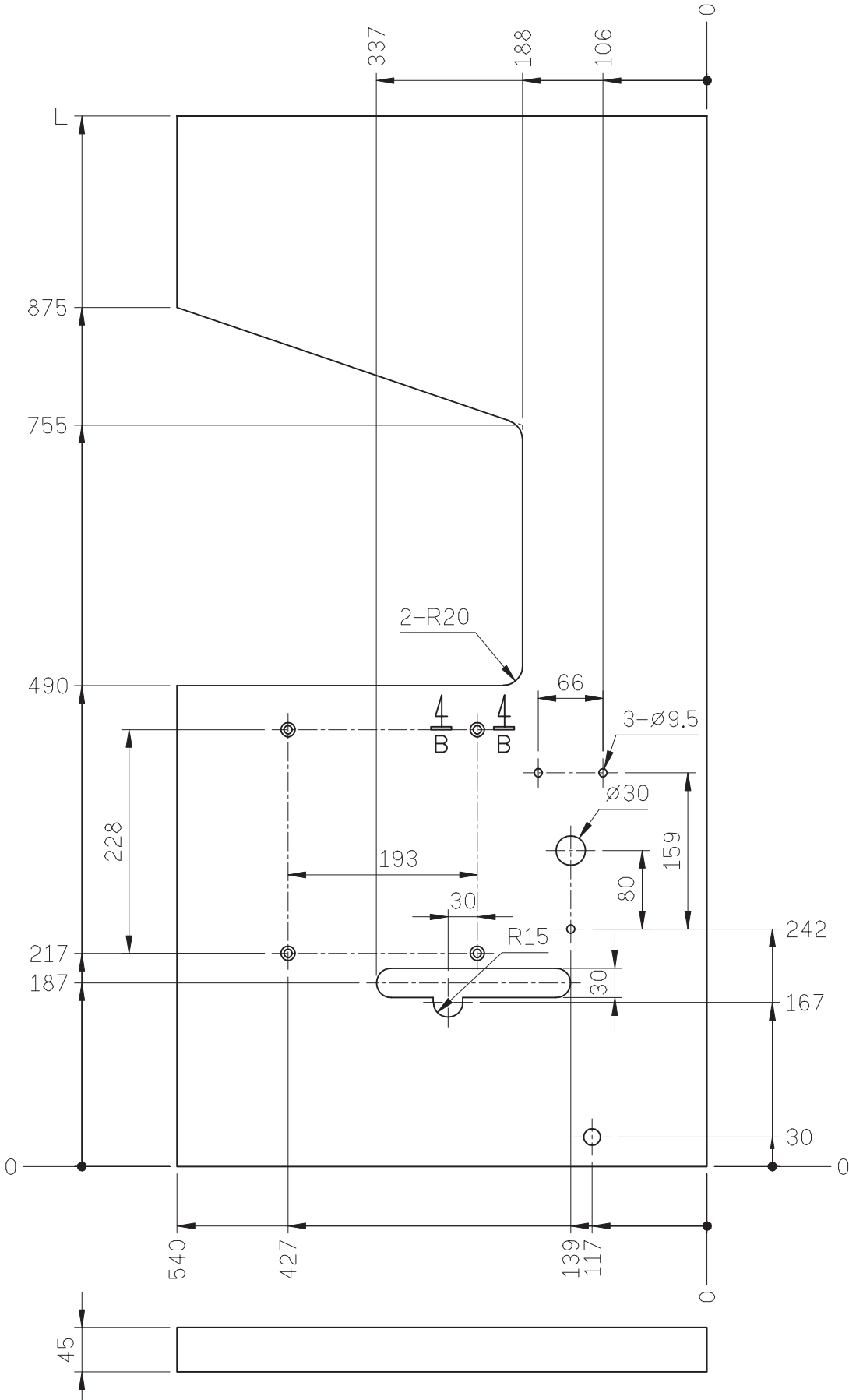
SIRUBA
TABLE
CUT - OUT

Series
Z008

Item Code
Z008-T2

Subclass Remark

Mounting
Non-submerged
Date
2012/11/08



單位/UNIT:mm
所有尺寸公差/TOLERANCE:±2
長度(L):1070/重量(W):11.4kg±5%
長度(L):1200/重量(W):12.4kg±5%

